

KUGGREMSHJUL XH

Kuggremshjul XH delning 22,225mm

0120XH400
Kuggremshjul XH 400

- Standard är förborrade
- Kan även fås kundanpassade
- Kuggremshjul XH kan bearbetas



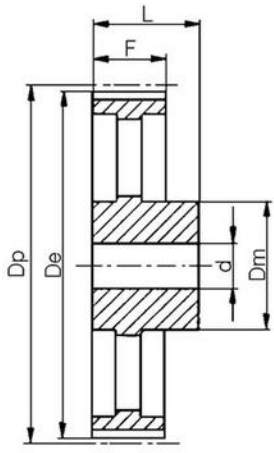
Produktbeskrivning

Kuggremshjul för kuggrem XH med delning 22,225mm i förbortat utförande som standard.

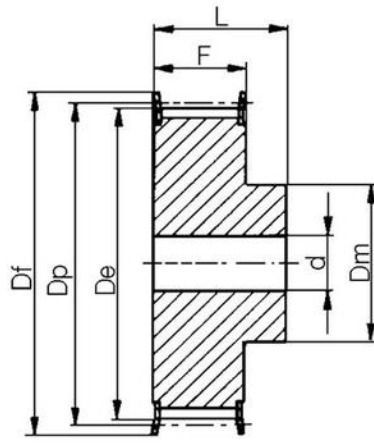
Kuggremshjul som kan fås kundanpassad och bearbetad.

TEKNISK DATA

d	32 mm
De	846,14 mm
Dm	175 mm
Dp	848,93 mm
F	118 mm
Figur	6A
L	132 mm
Profil	XH
Tandantal z	120 st



6A



6F